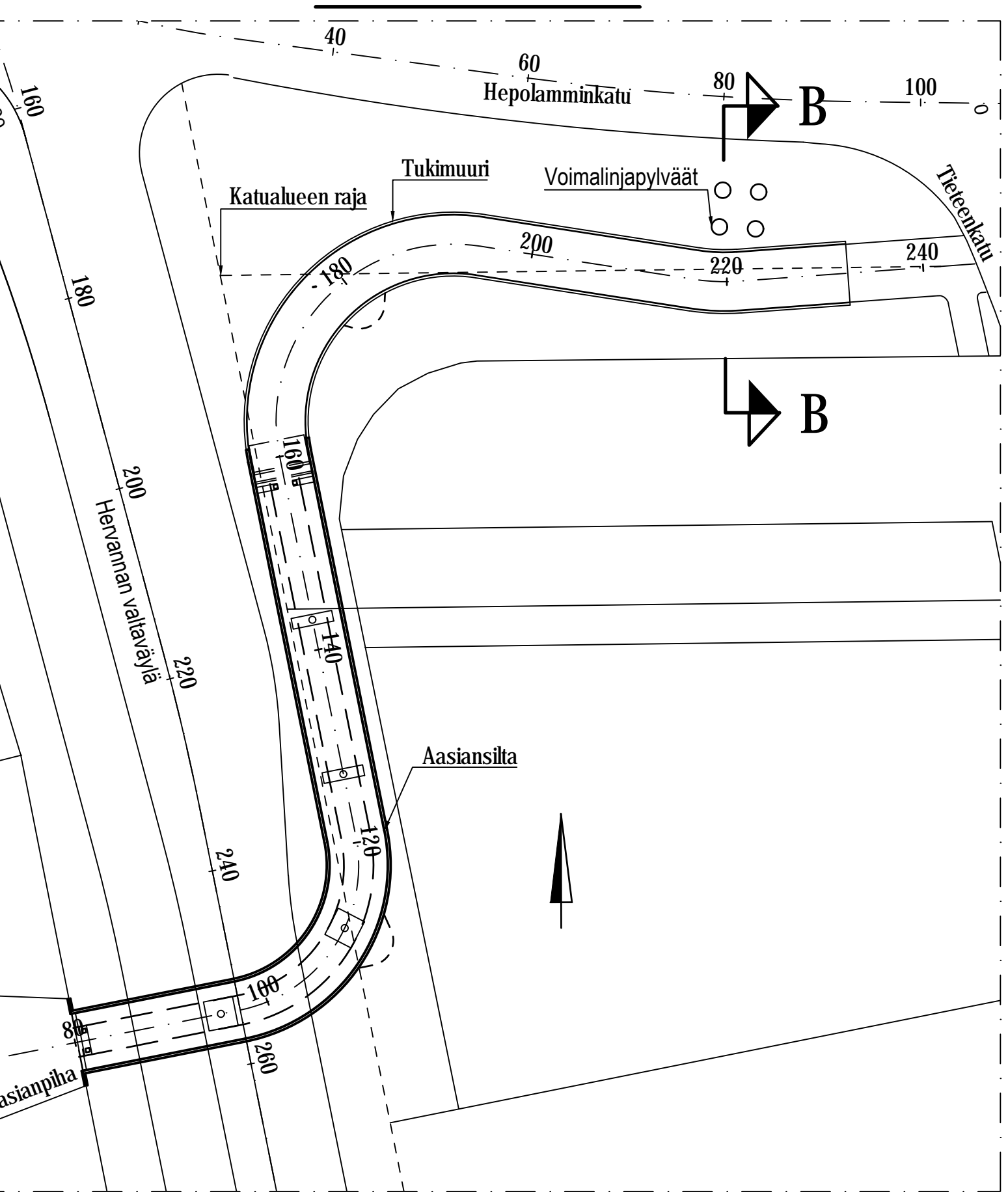
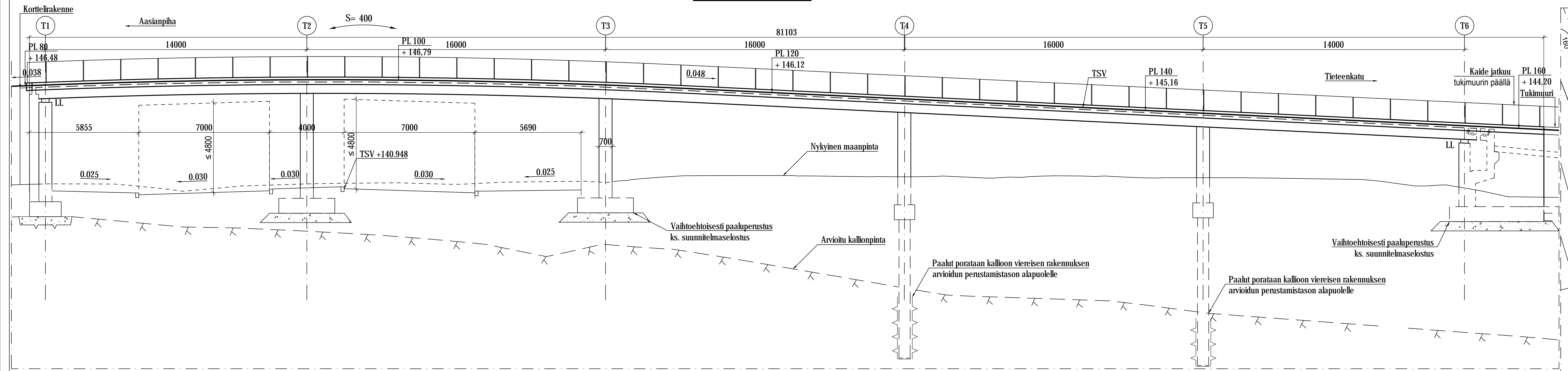


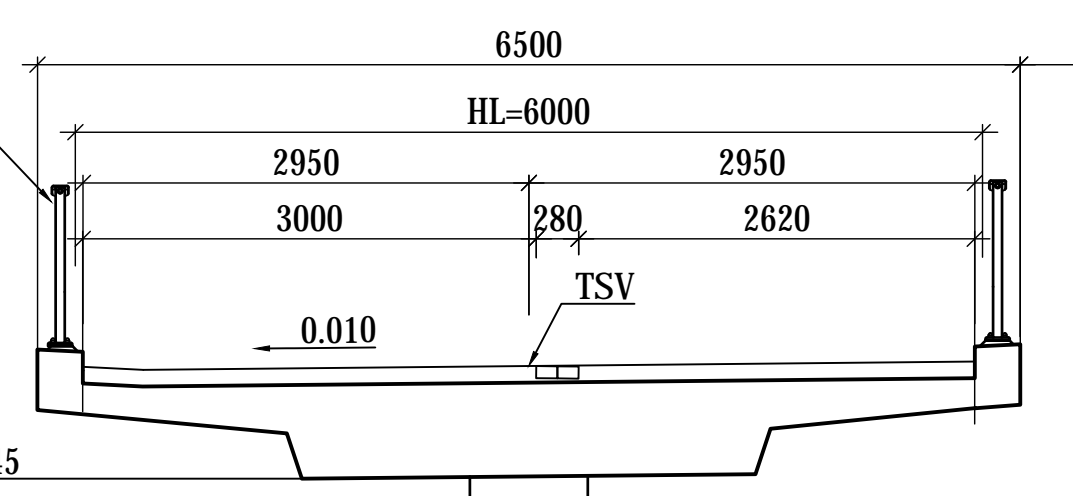
SIVUKUVA 1:100

TASOKUVA 1:500

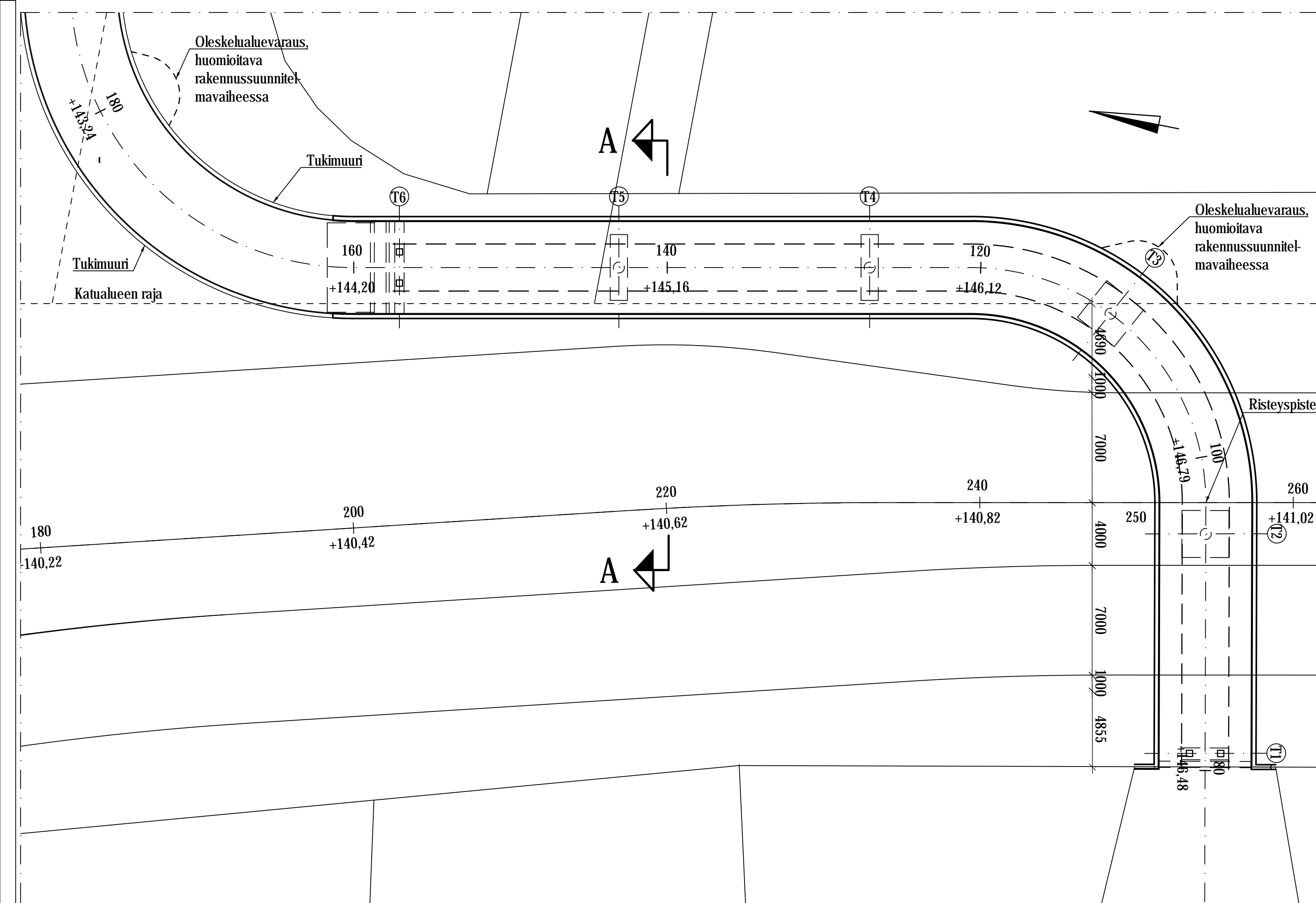


**LEIKKAUS A-A 1:50
PL140**

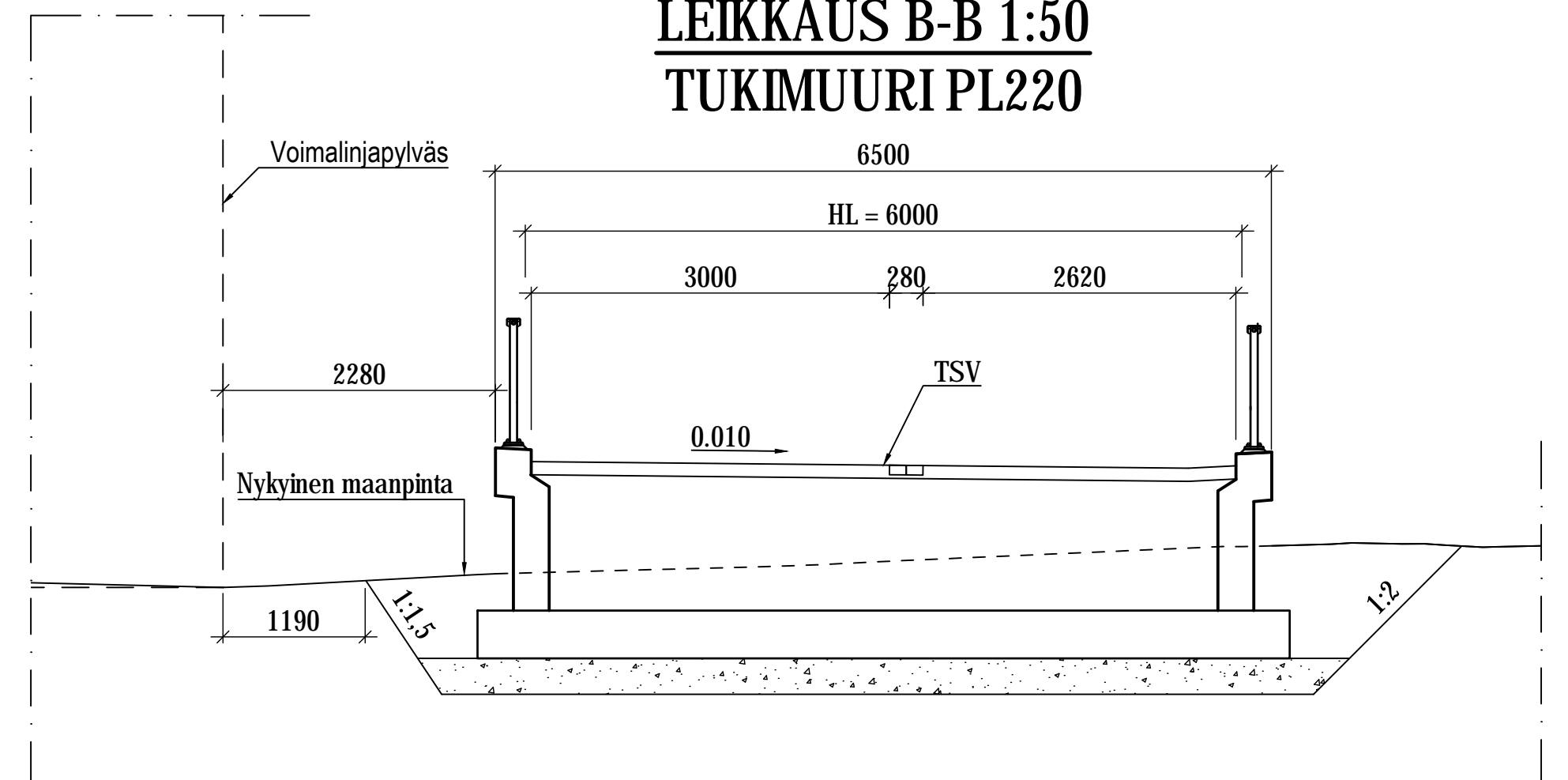
Kaiteet esitetty viittellisesti. Kaidetyyppinä suojaverkolla varustettu lattateräskaide. Käsiöjohde varustetaan LED-valaisimella. Kaide- ja valaistusperiaatteet tarkennetaan silän rakennussuunnitelmavaiheessa



TASOKUVA 1:200



**LEIKKAUS B-B 1:50
TUKIMUURI PL220**



Tässä suunnitelmassa on käytetty ETRS-GK24/N2000 taso- ja korkeuskoordinaatistoa

TAMPEREEN KAUPUNKI
KAUPUNKIYMPÄRISTÖN PALVELUALUE

S1 AASIANSILTA

Suunnittelupäällikön päätös:		Kaupunkiympäristön rakennuttaminen ja ylläpito	
Ylan päätös:		§	
Muutos	Tark.		
Hyv.	Pvm.	23.9.2021	
Korvaa piir.no	Ark.no		
	Piir.no	4/21501/1	

SITOWISE

Piirt. Veera Kari
Suunn. Veera Kari
Tark. Ari Savolainen